

GRAUDE

Руководство по эксплуатации и установке

Настенная вытяжка

DH 60.0 GE

DH 60.0 WE

DHK 60.1 S

DHK 60.1 EL

Содержание

Указания по безопасности.....	3
Монтаж.....	5
Начало использования вытяжки.....	8
Поиск и устранение неисправностей	9
Техническое обслуживание и чистка.....	10
Защита окружающей среды	14

Указания по безопасности

В данном руководстве содержится информация о правильных способах монтажа и эксплуатации вытяжки. Внимательно прочтите его содержимое, даже если вы знакомы с работой данного прибора. Данный документ следует хранить в надежном месте для его дальнейшего использования в будущем.

Запрещается:

- Запрещается использовать вытяжку без установленного жироулавливающего фильтра или если фильтр сильно загрязнен!
- Запрещается устанавливать вытяжку над кухонной плитой с грилем, находящимся на высоком уровне.
- Запрещается оставлять сковороду без присмотра во время жарения, так как разогретые жиры и масло могут загореться.
- Не допускайте возникновения открытого пламени под вытяжкой.



- Эксплуатация поврежденной вытяжки не допускается.
- Запрещается готовить методом фламбе под вытяжкой.
- **ОСТОРОЖНО!** При одновременном использовании с приборами для приготовления пищи, открытые части вытяжки могут нагреваться.
- Удаление воздуха не должно осуществляться через дымоход, по которому отводится дым от приборов, сжигающих газ или другое топливо.



Обязательно:

- **Важно!** Помните о необходимости отключать прибор от сети питания при проведении работ по монтажу, техническому обслуживанию, например, замены лампы подсветки.
- Подсоединение вытяжки должно выполняться в соответствии с указаниями по монтажу и размерами.
- Работы по монтажу должны выполняться компетентным лицом или квалифицированным электриком.
- Утилизация упаковочных материалов должна производиться надлежащим образом. Не подпускайте детей к таким материалам.
- Остерегайтесь острых краев, расположенных внутри вытяжки, особенно во время выполнения монтажа или чистки.
- Если вытяжка расположена над прибором, работающем на газе, то минимальное расстояние между поверхностью варочной панели и нижней частью вытяжки должно составлять:

Газовые варочные плиты: 65 см

Электроплиты: 40 см

Плиты, работающие на угле
или масле: 75 см

- Изгибы вентиляционных каналов не должны быть острее 120° , так как это уменьшит эффективность вытяжки.
- Предупреждение: Несоблюдение указаний по установке шурупов и зажимных устройств может стать причиной возникновения опасных ситуаций, связанных с электрическим током.
- Предупреждение: При совершении манипуляций с клеммами прибор должен быть предварительно обесточен.

Обязательно:

- При приготовлении на газе накрывайте кастрюли и сковороды крышкой.
- Помните о необходимости обеспечить достаточный приток свежего воздуха, так как в режиме удаления воздуха вытяжка удаляет воздух из помещения. Имейте в виду, что прибор удаляет запахи, но не удаляет испарения.
- Вытяжка предназначена исключительно для эксплуатации в домашних условиях.



- Во избежание несчастных случаев поврежденный кабель питания подлежит замене производителем, его представителем по техническому обслуживанию или иным специалистом соответствующей квалификации.
- Эксплуатация данного прибора детьми возрастом 8 лет и старше, лицами с ограниченными физическими, тактильными или умственными способностями, а также лицами с недостаточным опытом или знаниями допускается только под контролем лица, отвечающего за их безопасность, или после получения инструкций по безопасной эксплуатации прибора, дающих представление об опасностях, связанных с эксплуатацией прибора. Не позволяйте детям играть с прибором! Чистка и техническое обслуживание не должны выполняться детьми без присмотра взрослых.



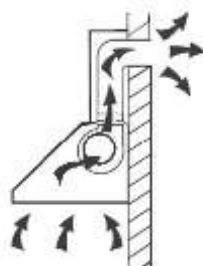
- Предупреждение: При совершении манипуляций с клеммами прибор должен быть предварительно обесточен.

Обязательно:

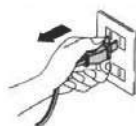
- Осторожно: Прибор и доступные его части сильно разогреваются во время работы. Будьте осторожны, не прикасайтесь к нагревательным элементам. Дети младше 8 лет могут находиться рядом с прибором только под постоянным присмотром со стороны взрослых.
- Если вытяжка работает одновременно с приборами, использующими газ или другими видами топлива, то в помещение должен быть обеспечен достаточный приток свежего воздуха.
- Выполнение чистки без соблюдения приведенных указаний может стать причиной пожара.
- Соблюдайте все нормы и требования, связанные с отводом воздуха.
- Очистку прибора следует проводить на регулируемой основе, руководствуясь указаниями раздела, посвященному техническому обслуживанию.
- В целях безопасности допускается использование крепящих или монтажных винтов только того размера, который указан в руководстве.
- Подробная информация о способе и частоте очистки указана в разделе «Техническое обслуживание и чистка» в этом руководстве.
- Чистка и техническое обслуживание не должны выполняться детьми без присмотра взрослых.
- Если вытяжка работает одновременно с другими неэлектрическими приборами, то разрежение воздуха не должно превышать 4 Па (4 x 10⁻⁵ бар).
- ПРЕДУПРЕЖДЕНИЕ: Опасность возникновения пожара: не храните предметы на поверхности прибора.
- Запрещается использование пароочистителей.
- СТРОГО ЗАПРЕЩАЕТСЯ тушить пламя при помощи воды, вместо этого отключите прибор от электрической сети, накройте пламя, например, крышкой или огнеупорным одеялом

Монтаж (отвод воздуха на улицу)

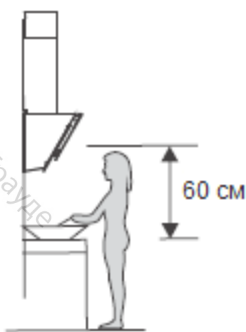
При наличии вентиляционного отверстия, выходящего наружу, вытяжка может быть подсоединена, как показано на рисунке ниже, с помощью вентиляционного канала (эмалированной, алюминиевой, гибкой трубы или из негорючего материала с внутренним диаметром 150 мм).



1. Перед проведением монтажа отключите прибор и выньте вилку из розетки.



2. Для достижения наилучшей производительности вытяжка должна располагаться на расстоянии 60 см над варочной поверхностью.



3. После определения нужной высоты расположения вытяжки, отмерьте местоположение отверстий для крепления прибора и кронштейна внутреннего воздуховода. Просверлите 4 отверстия $\varnothing 8$: 2 для крепления кронштейна внутреннего короба и 2 отверстия для крепления корпуса. Следите, чтобы прибор был выровнен в горизонтальной плоскости. Место крепления кронштейна внутреннего короба - самая высокая точка вытяжки. См. рис. 2.

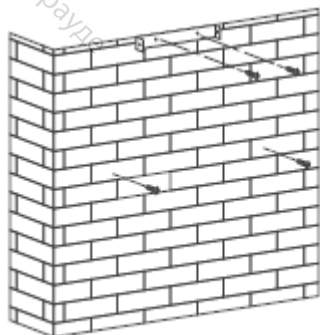


Рис. 2

4. С помощью дюбелей закрутите 4 x 30 мм винта в стену, затем с помощью двух винтов 4 мм x 40 мм закрепите кронштейн внутреннего короба на стене. См. рис. 2.

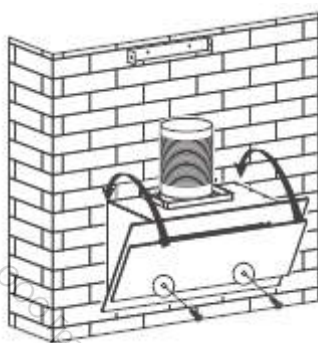
5. Установите обратный клапан. Установите соединительный канал. С помощью хомута закрепите соединительный воздуховод на обратном клапане. См. рис. 3.



6. Установите кронштейн внешнего короба на свое место, убедитесь, что воздуховод может свободно изгибаться внутри. См. рис. 4.

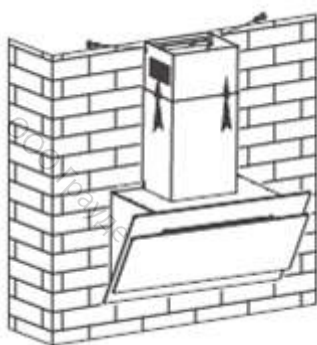


7. Подвесьте прибор на стене, выровняйте его, закрепите с помощью предохранительных винтов.



Примечание: Два отверстия диаметром 6 мм расположены на задней стороне корпуса.

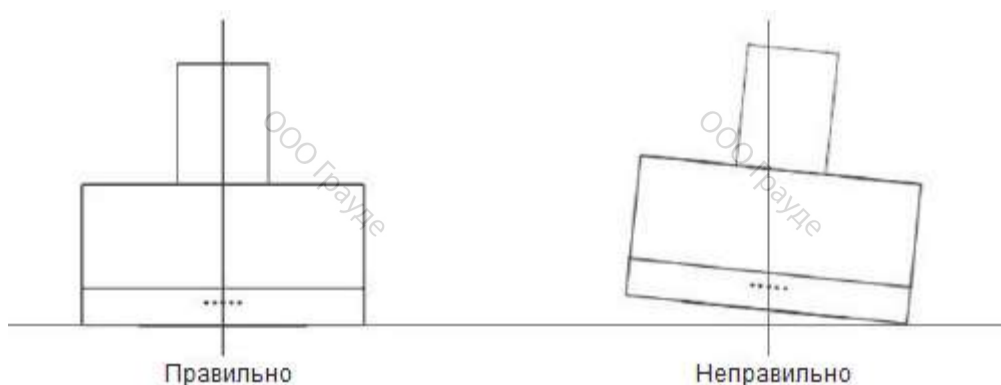
8. Выдвиньте внутренний короб до положения кронштейна и закрепите его. См. рис. 6.




Советы по монтажу вентиляционных каналов

Для достижения оптимального уровня отведения воздуха необходимо неукоснительно соблюдать следующие правила:

- Вентиляционные каналы должны быть короткими и прямыми
- Запрещается уменьшать диаметр или перекрывать вытяжной воздуховод
- Для минимизации аэродинамического сопротивления гибкие воздуховоды должны быть установлены с натяжением
- Несоблюдение этих требований приведет к ухудшению производительности и увеличению уровня шума, издаваемого прибором.
- Работы по монтажу должны выполняться компетентным лицом или квалифицированным электриком.
- Запрещается подсоединять воздуховоды вытяжки к уже существующей системе вентиляции, которая используется другими приборами, например, обогревателями, газовыми приборами, нагревателями воздуха.
- Угол изгиба вентиляционных труб не должен быть менее 120° . Труба должна быть направлена в горизонтальном или ином направлении. Труба должна подниматься от начальной точки и направляться до стены с отверстием наружу.
- После завершения монтажных работы убедитесь, что вытяжка выровнена надлежащим образом, чтобы не допустить скапливания жира в одном из краев.



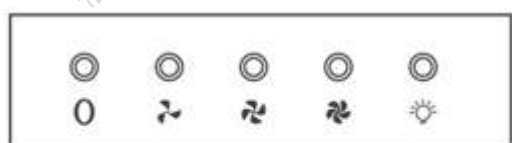
Проследите за тем, чтобы вентиляционные каналы (воздуховоды) соответствовали необходимым стандартам и были изготовлены из огнестойких материалов.

<p>ПРЕДУПРЕЖДЕНИЕ:</p> 	<ul style="list-style-type: none">➤ В целях безопасности допускается использование крепящих или монтажных винтов только того размера, который указан в руководстве.➤ Несоблюдение указаний по установке шурупов и зажимных устройств может стать причиной возникновения опасных ситуаций, связанных с электрическим током.
--	---

Начало использования вытяжки

Кнопочное управление

- 1) Нажмите кнопку Стоп - мотор запустится.
- 2) Нажмите кнопку Низкая - мотор начнет работу на низкой скорости.
- 3) Нажмите кнопку Средняя - мотор начнет работу на средней скорости.
- 4) Нажмите кнопку Высокая - мотор начнет работу на высокой скорости.
- 5) Нажмите кнопку Подсветка - загорятся две лампы. Нажмите кнопку еще раз, чтобы отключить подсветку.



Стоп

Низкая

Средняя

Высокая

Подсветка



Стоп



Низкая



Средняя



Высокая



Подсветка

Поиск и устранение неисправностей

Неисправность	Возможная причина	Способ устранения
Подсветка работает, мотор не работает	Выключен вентилятор	Выберите скорость работы вентилятора.
	Неисправность вентилятора	Свяжитесь с сервисным центром.
	Неисправность мотора	Свяжитесь с сервисным центром.
Подсветка и мотор не работают	Перегорели предохранители	Замените предохранители.
	Кабель питания отсоединен или вставлен неплотно	Подсоедините кабель к источнику питания.
Протечка масла	Негерметичное соединение обратного клапана и воздуховода	Снимите обратный клапан и заново установите, используя герметик.
	Протекает соединение воздуховода и крышки	Снимите воздуховод и установите с помощью герметика.
Подсветка не работает	Поломка/неисправность лампы	Замените лампу, как указано в руководстве.
Слабая работа вытяжки	Слишком большое расстояние между вытяжкой и варочной поверхностью	Перевесьте вытяжку на высоту, указанную в руководстве.
Вытяжка наклонилась	Винты слабо закреплены	Выверните прибор и закрепите винты.

ПРИМЕЧАНИЕ:

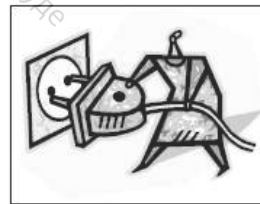


Проведение ремонтных работ должно производиться с соблюдением законов муниципального, субъектного и федерального уровней. При возникновении сомнений перед выполнением работ свяжитесь с сервисным центром. Перед проведением работ по вскрытию прибора он должен быть предварительно отключен от электрической сети.

Техническое обслуживание и чистка

Осторожно:

- Перед проведением работ по техническому обслуживанию или очистке отсоедините прибор от сети питания. Убедитесь, что вытяжка отключена и вилка отключена от розетки.



- Внешние поверхности подвержены появлению царапин и истиранию, поэтому для достижения наилучших результатов чистки без повреждения прибора необходимо неукоснительно следовать указаниям по очистке.

ОБЩИЕ УКАЗАНИЯ

Работы по техническому обслуживанию и особенно чистке должны проводиться только когда прибор холодный. Запрещается оставлять на поверхности щелочи и кислоты (лимонный сок, уксус и т.д.).

НЕРЖАВЕЮЩАЯ СТАЛЬ

Для обеспечения долговечной службы поверхностей из нержавеющей стали их необходимо регулярно (напр., еженедельно) чистить. Протирайте чистой мягкой тряпкой. Допускается использование специальных средств для очистки нержавеющей стали.

ПРИМЕЧАНИЕ:

Во избежание появления крестообразных царапин направление движения тряпки должно совпадать с направлением текстуры металла.

ПОВЕРХНОСТЬ ПАНЕЛИ УПРАВЛЕНИЯ

Для очистки панели управления можно использовать теплую мыльную воду. Перед началом чистки убедитесь, что тряпка чистая и хорошо выжата. Для удаления оставшейся жидкости после очистки протрите поверхность сухой тряпкой.

Важно!

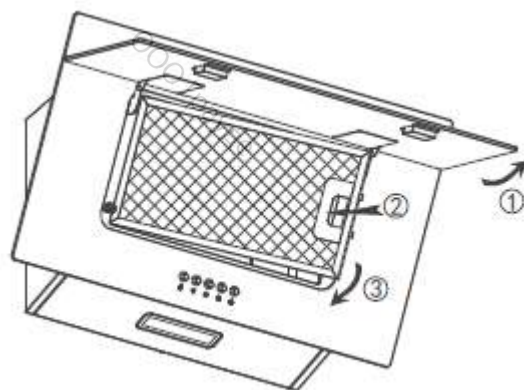
Для очистки следует использовать нейтральные чистящие средства. Запрещается использовать агрессивные химические средства для очистки, сильные бытовые моющие средства или продукты содержащие абразивные элементы, так как это окажет негативное воздействие на внешний вид прибора и, возможно, удалит надписи и рисунки на панели управления, что, в свою очередь, приведет к утрате гарантии производителя.

ЖИРОУЛАВЛИВАЮЩИЕ СЕТЧАТЫЕ ФИЛЬТРЫ

Сетчатые фильтры можно чистить вручную. Замочите их на 3 минуты в растворе воды со средством для очистки жира, затем аккуратно протрите мягкой щеткой. Не применяйте слишком большие усилия. (Оставьте сушиться, подвергая прямым солнечным лучам)

Фильтры следует мыть отдельно от посуды и столовых приборов. Использование ополаскивателей не рекомендуется.

Процесс снятия жирулавливающего фильтра изображен на рисунке рядом.



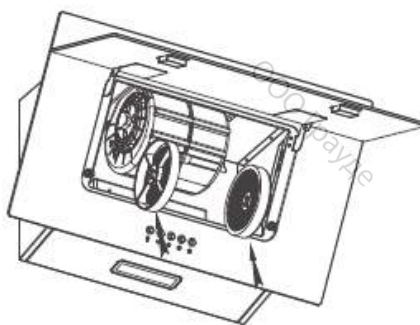
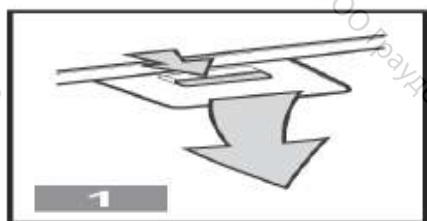
УСТАНОВКА ЖИРОУЛАВЛИВАЮЩИХ СЕТЧАТЫХ ФИЛЬТРОВ

- Установка фильтров происходит в 4 этапа.
 - Приставьте фильтры к разъемам с задней стороны вытяжки.
 - Зажмите на кнопку на ручке фильтра.
 - Вставьте фильтр на свое место и отпустите ручку.
 - Повторите действия для установки остальных фильтров.

УГОЛЬНЫЙ ФИЛЬТР (не входит в серийный комплект поставки)

Угольный фильтр используется для удаления запахов. Обычно замену угольного фильтра следует производить каждые три или четыре месяца в зависимости от конкретных условий эксплуатации. Процесс установки угольного фильтра описан ниже.


Для установки угольного фильтра сначала снимите алюминиевый фильтр. Сначала откройте алюминиевую крышку, затем нажмите на фиксаторы, расположенные на алюминиевых фильтрах, и снимите фильтры.



ПРИМЕЧАНИЕ:

- Убедитесь, что фильтр прочно установлен на своем месте. В противном случае он может разболтаться, что приведет к возникновению опасной ситуации.
- После установки угольного фильтра мощность всасывания вытяжки понизится.

ЗАМЕНА ЛАМПЫ ПОДСВЕТКИ

<p>Важно:</p> 	<ul style="list-style-type: none">✧ Замена лампы должна выполняться производителем, его сервисной службой или лицом с соответствующей квалификацией.✧ Перед проведением любых манипуляций с прибором, он должен быть предварительно отключен от сети питания. Убедитесь, что лампа полностью остыла, перед тем как дотрагиваться до нее.✧ При обращении с лампами необходимо использовать тряпку или перчатки, так как кожный жир, может уменьшить срок службы лампы.
---	---

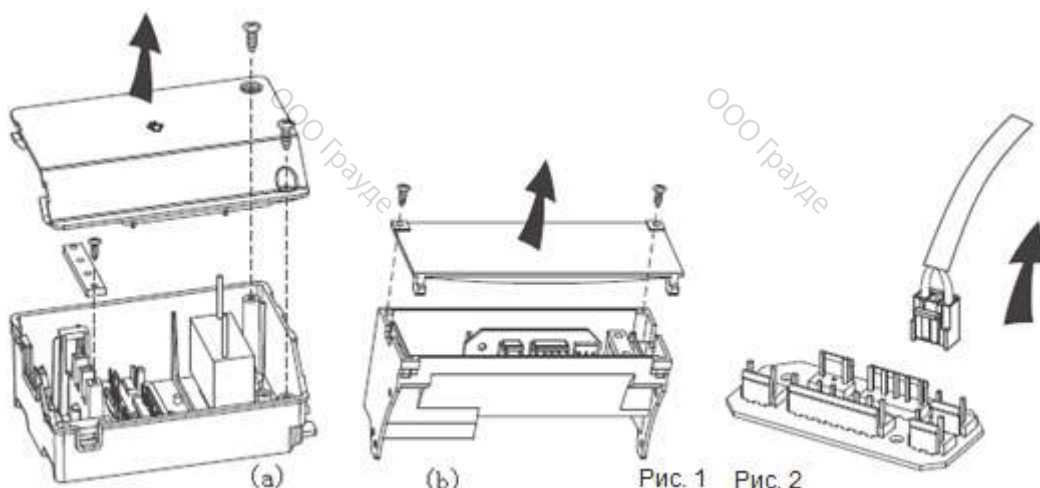
СВЕТОДИОДНОЕ ОСВЕЩЕНИЕ:

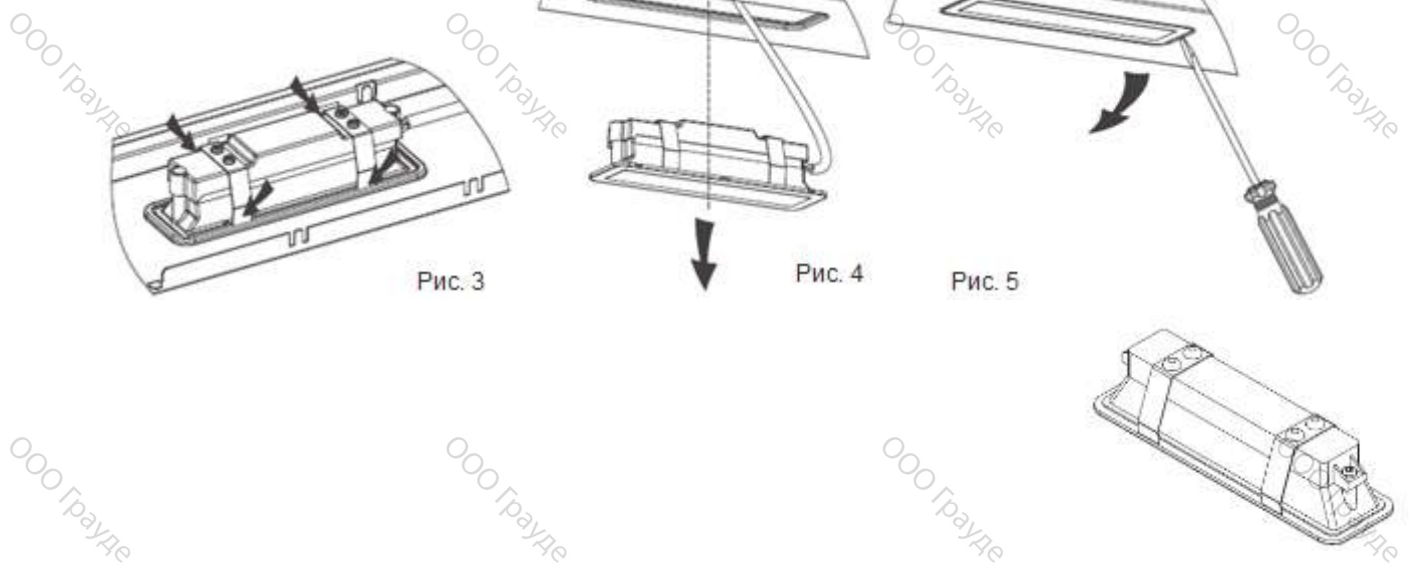
Примечание:

- Перед тем как заменять лампу, убедитесь, что вилка прибора вытащена из розетки.
- Не подвергайте себя опасности при замене лампы, используйте перчатки или другой вид защиты.

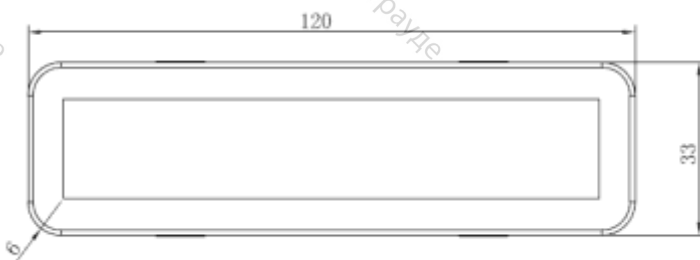
Замена лампы:

- Снимите жироулавливающий фильтр.
 - Открутите винты коммутационной коробки и снимите крышку (если установлена прижимная контактная пластина, то она должна быть снята в первую очередь).
- См. рис. 1. В зависимости от модели коммутационная коробка может быть двух версий – а и б.
- Найдите клемму контакта подсветки и вытащите ее. См. рис. 2.
 - Способ 1. Вручную или с помощью инструмента отожмите ушки с обеих сторон блока подсветки, пока блок не отождется наружу. См. рис. 3. Затем слегка вытащите провод. См. рис. 4.
 - Способ 2. Подденьте плоской отверткой блок подсветки, см. рис. 5, затем слегка вытащите провод, см. рис. 4.
- Для установки блока подсветки на свое место произведите данные шаги в обратном порядке.





- ILCOS D код лампы - DBS-2/65-H-120/33
 - Светодиодные модули - прямоугольная лампа
 - Максимальная мощность: 2 Вт
 - Диапазон напряжения: Переменный ток 220-240 В
 - Размеры:



Защита окружающей среды



Данный прибор отмечен знаком о раздельном сборе отходов электронного оборудования. Т.е. утилизация данного прибора вместе с бытовыми отходами запрещается. Вместо этого согласно директиве 2012/19/EU прибор должен быть утилизирован раздельно. После чего он должен быть переработан или разобран для уменьшения негативного воздействия на окружающую среду. В силу присутствия в своей конструкции опасных веществ электронные и электрические устройства представляют потенциальную угрозу для окружающей среды и здоровья человека. Для получения более подробной информации обратитесь к местным или региональным органам власти.

ПРИМЕЧАНИЕ:

Следующие пункты описывают способы, как уменьшить воздействие на окружающую среду (например, энергопотребление при приготовлении).

- (1) Для обеспечения эффективной работы вытяжки она должна быть установлена в надлежащем месте.
- (2) Очистка вытяжки должна проводиться на регулярной основе, что позволит избежать загрязнения и перекрытия выхода воздуха.
- (3) Помните о необходимости отключать подсветку после завершения приготовления.
- (4) Помните о необходимости отключать вытяжку после завершения приготовления.

Разбор прибора

Запрещается разбирать прибор кроме случаев, описанных в руководстве. Разбор прибора пользователем не допускается. При завершении срока службы прибора он должен быть утилизирован отдельно от бытовых отходов. Для получения более подробной информации обратитесь к местным органам власти или продавцу приборов.

ООО Грауде

ООО Грауде

ООО Грауде

ООО Грауде

ООО Грауде

ООО Грауде

ООО Грауде

ООО Грауде

ООО Грауде

ООО Грауде

ООО Грауде

ООО Грауде

ООО Грауде

ООО Грауде

ООО Грауде

ООО Грауде

ООО Грауде

ООО Грауде

ООО Грауде

ООО Грауде

